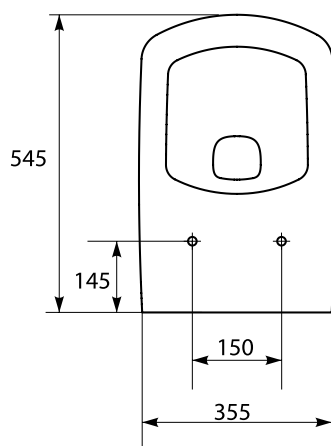
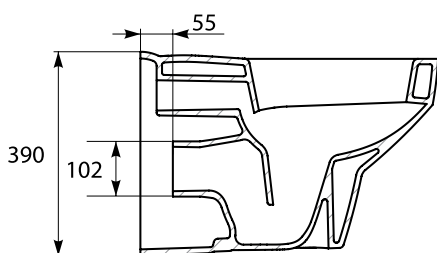


Miska zawieszana CERSANIT **PURE**

## Cechy produktu

- 10 lat gwarancji
- do kompletowania z deską duroplastową, antybakteryjną, łatwo wypinającą się (K98-0082) lub z deską duroplastową, antybakteryjną, wolno opadającą, łatwo wypinającą się (K98-0083)

## Informacje techniczne

- **Kod produktu:** K101-001-BOX
- **Wymiary :** 35,5 x 54,5 [cm]
- **Waga :** 30,08 [kg]
- **Kolor:** biały

## Normy i certyfikaty

- **Produkt** posiada atest higieniczny
- **Produkt** ma certyfikat Polskiego Towarzystwa Alergologicznego

## Cena

- Cena **NETTO:**
- Cena **BRUTTO:**