

ТЕХНІЧНИЙ ПАСПОРТ ВИРОБУ



*Виробник: Yuhuan Sailin Plumbing Equipment Co., Ltd Longwang Industrial Area Chumen Yuhuan Zhejiang,
CNINA*



ЗАСУВКА ЛАТУННА КЛИНОВА «SOLOMON»

ТЕХНІЧНИЙ ПАСПОРТ ВИРОБУ

1. Модель латунна клинова засувка «SOLOMON»:

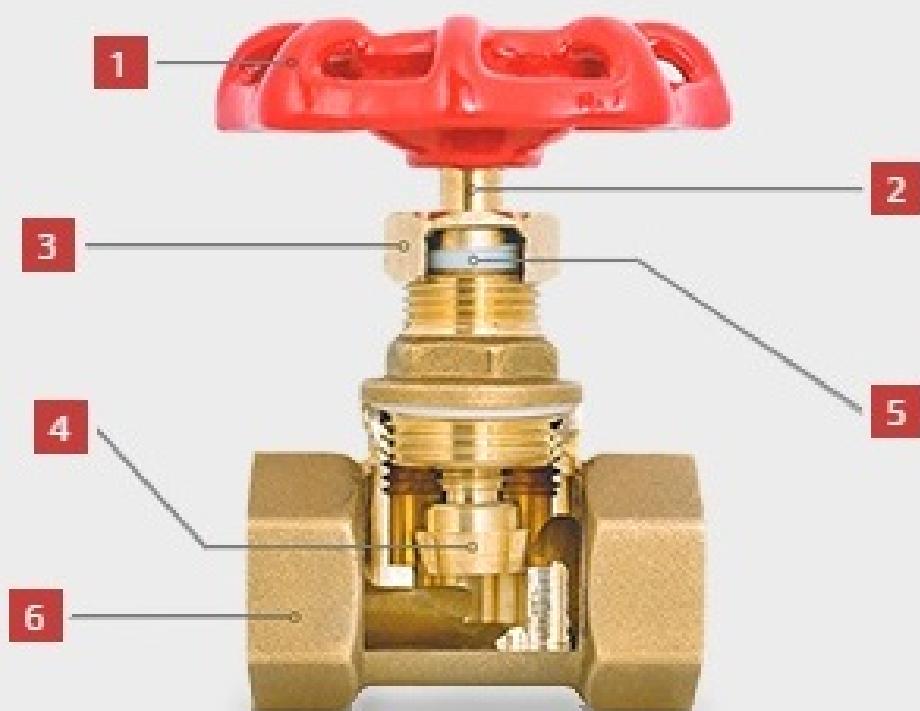
2042- латунна клинова засувка «SOLOMON»:

2. Призначення та область застосування

2.1 Засувка «SOLOMON» використовується в якості запірно-регулювальної арматури на трубопроводах систем питного і господарського призначення, гарячого водопостачання, опалення, стисненого повітря, а також на технологічних трубопроводах, що транспортують рідини, які не агресивні до матеріалів засувки.

2.2 Затвор засувки виконаний у вигляді диска (клина) який переміщається уздовж поверхонь ущільнювачів сідла корпусу перпендикулярно осі потоку середовища. Засувка забезпечує плавне регулювання витрат, перекриття потоку робочого середовища.

3. Технічні характеристики та матеріали

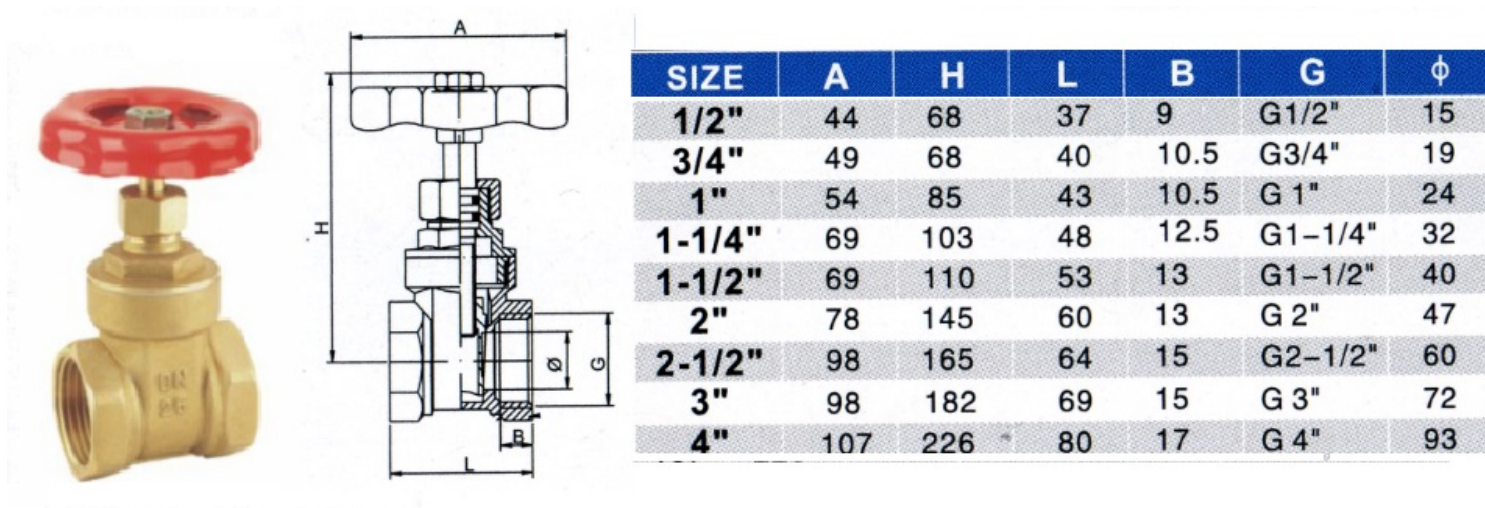


1	Ручка	Сталь 5235JR
2	Шток вентиля	Латунь CW617N
3	Піджимна гайка	Латунь CW617N
4	Запорний елемент конусного типу	Латунь CW617N
5	Кільцеве ущільнення штока	Тефлон PTFE
6	Корпус посиленої конструкції	Латунь CW617N

ТЕХНІЧНИЙ ПАСПОРТ ВИРОБУ

- Матеріал корпусу: сантехнічна гарячепресована латунь CW617N;
- Покриття - нікель
- Маховик - сталь пофарбована ебоксідною емаллю
- гайка кріплення рукоятки - латунь CW617N
Різьба в дюймах - від 1/2" до 4"
кількість оборотів до повного відкриття - 3
- Тип засувки – повнопрохідна
- Максимальний робочий тиск - 16 атм (PN 16);
- тип запірної частини - дисковий клинорой затвір
- Клас герметичності – А
- Середній повний ресурс засувки – 8 тис. циклів
- Максимальна робоча температура: +100°C
- Мінімальна робоча температура: - 10°C

4. Номенклатура та габаритні розміри



5. Монтаж засувки.

5.1. Засувка може встановлюватися в будь-якому монтажному положенні

5.2 Арматура не повинна зазнавати навантажень від трубопроводу (вигин, стиск, розтяг, кручення, перекося, вібрація, неспіввісність патрубків, нерівномірність затяжки кріплення). При необхідності повинні бути передбачені опори або компенсатори, які знижують навантаження на арматуру від трубопроводу.

5.3. Перед засувкою рекомендується влаштування фільтра грубої очистки з фільтруючою здатністю не більше 500 мкм.

6. Експлуатація та обслуговування

6.1. Засувка поставляється споживачеві повністю підготовленим до роботи і не вимагає додаткового регулювання і технічного обслуговування в процесі експлуатації.

6.2. Засувки повинні експлуатуватися при умовах, вказаних у таблиці технічних характеристик 6.3. Не допускається замерзання робочого середовища всередині крана.

7. Умови зберігання і транспортування:

7.1 Засувки повинні зберігатися в упаковці заводу-виготовлювача по умовам зберігання відповідно ГОСТів. Температура зберігання відповідно ГОСТів.

ТЕХНІЧНИЙ ПАСПОРТ ВИРОБУ

7.2 Засувки при транспортуванні слід оберігати від ударів і механічних навантажень, а їх поверхню від нанесення подряпин і механічних ушкоджень

8. Утилізація

8.1. Утилізація виробу проводиться у порядку встановленому законодавством України

9 Гарантійні зобов'язання

9.1. Виробник гарантує відповідність виробів вимогам безпеки, за умови дотримання споживачем правил використання, транспортування, зберігання, монтажу та експлуатації.

9.2. Гарантія поширюється на всі дефекти, що виникли з вини заводу-виробника.

9.3. Гарантія не поширюється на дефекти, що виникли у випадках:

- порушення паспортних режимів транспортування, зберігання, монтажу, експлуатації і обслуговування виробу;

- неправильного транспортування та вантажно-розвантажувальних робіт;

- наявності слідів впливу речовин, агресивних до матеріалів виробу;

- наявності пошкоджень, викликаних пожежею, стихією, форс - мажорними обставинами;

- наявності пошкоджень, викликаних невірними діями споживача;

- наявності слідів стороннього втручання в конструкцію виробу.

9.4. Виробник залишає за собою право вносити в конструкцію виробу зміни, які не впливають на заявлені технічні характеристики

10. Умови гарантійного обслуговування

10.1. Претензії до якості товару можуть бути пред'явлені протягом гарантійного терміну.

10.2. Несправні вироби протягом гарантійного терміну ремонтуються або обмінюються на нові безкоштовно. Рішення про заміну або ремонт виробу приймає сервісний центр.

Замінений виріб або його частина, отримані в результаті ремонту, переходять у власність сервісного центру.

10.3. Витрати, пов'язані з демонтажем, монтажем та транспортуванням несправного виробу в період гарантійного терміну Покупцеві не відшкодовуються.

10.4. У випадках необґрунтованості претензії, витрати на діагностику та експертизу оплачуються Покупцем.

10.5. Вироби приймають на гарантійний ремонт (а також при поверненні) повністю укомплектованими.

ТЕХНІЧНИЙ ПАСПОРТ ВИРОБУ

ГАРАНТІЙНИЙ ТАЛОН № _____

Найменування товару

ЗАСУВКА ЛАТУННА КЛИНОВА «SOLOMON»

№	Модель	Розмір	кількість
1	2042		

Назва та адреса торгової організації _____

Дата продажу _____ Підпис продавця _____

Штамп про прийом

Штамп або печатка торгової організації

З умовами гарантії ЗГОДЕН: ПОКУПЕЦЬ _____ (підпис)

Гарантійний термін – п'ять років (шістдесят місяців) з дати продажу кінцевому споживачу З питань гарантійного ремонту, рекламацій і претензій до якості виробів звертатися в сервісний центр за адресою: _____ . Тел.: _____

При пред'явленні претензії до якості товару, покупець надає наступні документи:

1. Заява в довільній формі, в якій зазначаються: - назва організації або П.І.Б. покупця, фактична адреса і контактні телефони; - назва й адреса організації, яка монтувала виріб; - основні параметри системи, в якій застосовувався виріб; - короткий опис дефекту

. 2. Документ, який підтверджує покупку виробу (накладна, квитанція).

3. Акт гідравлічного випробовування системи, в якій монтувався виріб. 4. Оригінал заповненого гарантійного талону.

Дата: «__» _____ 20__ р. Підпис _____ Відмітка про повернення чи обмін

товару: _____ Дата: «__» _____ 20__ р.

Підпис _____