



**КРАНИ КУЛЬОВІ ЛАТУННІ ПОСИЛЕНІ ПОВНОПРОХІДНІ PN 40,
КРАНИ З «АМЕРИКАНКОЮ» «QUALITY PROFESSIONAL»**



ТЕХНІЧНИЙ ПАСПОРТ ВИРОБУ

1. Моделі посиленого крана кульового «QUALITY PROFESSIONAL»:

QP151R - посилений, з рукояткою метелик, різьба внутрішня-внутрішня;

QP152R – посилений, з рукояткою метелик, різьба внутрішня – зовнішня;

QP153R – посилений з рукояткою метелик, різьба зовнішня-зовнішня;

QP154R – посилений кутовий з рукояткою метелик, різьба внутрішня-зовнішня

QP151LH – посилений, з рукояткою важіль, різьба внутрішня – внутрішня;

QP152LH – посилений, з рукояткою важіль, різьба внутрішня – зовнішня

QP003 - посилений прямий з рукояткою метелик з американкою

QP004 - посилений кутовий з рукояткою метелик з американкою

2. Призначення та область застосування

2.1 Крани «QUALITY PROFESSIONAL» це якісна запорна арматура широкого спектру застосування. Має широкий діапазон діаметрів від 1/2 "до 2". Крани мають високу ступінь надійності. затворна куля проходить алмазне поліровання і хромування. У кульових кранах «QUALITY PROFESSIONAL» використовуються термостійкі тефлонові ущільнювачі. Крани використовуються як запірні арматура на трубопроводах систем питнього призначення, гарячого водопостачання, опалення, комбінованого повітря, рідких вуглецю, а також на технологічних трубопроводах, що транспортують рідини або газ, не агресивні до матеріалів крана.

2.2 Наявність напівзгонів (американки) дозволяє монтувати кран без демонтажу водопроводу

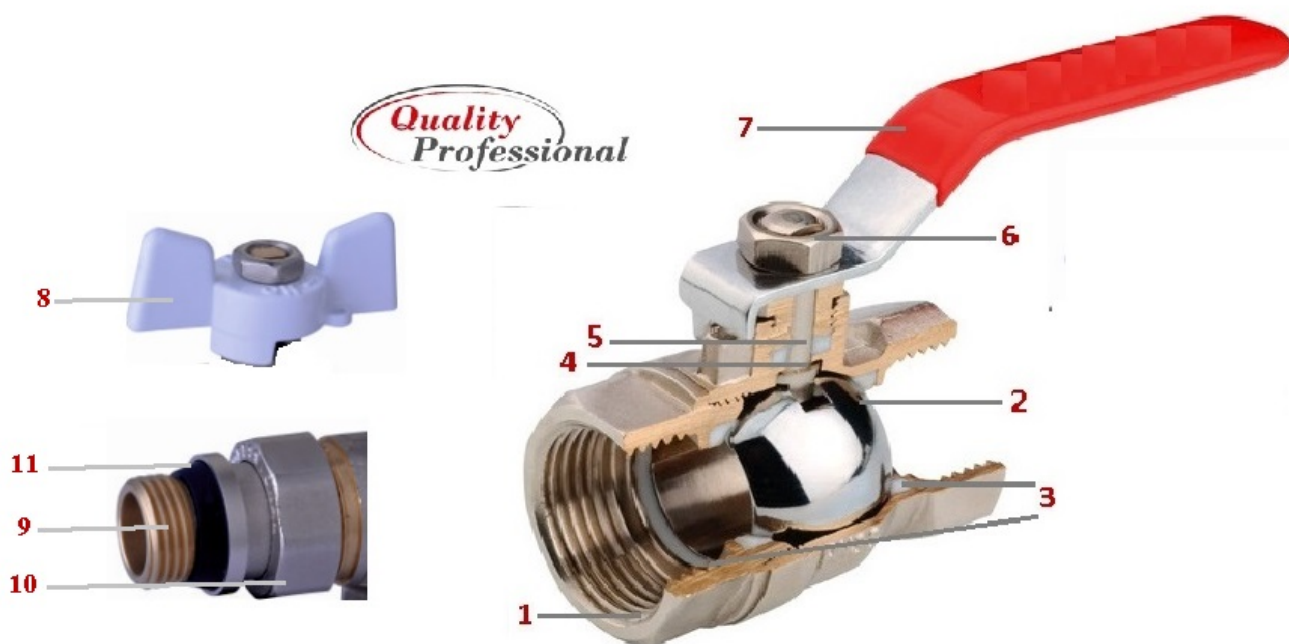
2.3. Використання кульових кранів в якості регулюючої арматури не допускається.

3. Технічні характеристики

<i>№</i>	<i>Характеристика</i>	<i>Од.вим.</i>	<i>Значення</i>
1	Клас герметичності затвора		«А»
2	Середній повний термін служби	роки	30
3	Середнє напрацювання на відмову	цикли	25000
4	Середній повний ресурс	цикли	55000
5	Ремонтопридатність		так
6	Номінальний діаметр, Ду	дюйми	1/2" ÷ 2"
7	Номінальний тиск, Ру (PN)	МПа	1,6 ÷ 4,0
8	Клас за ефективним діаметром		повнопрохідний
9	Спосіб управління		ручний
10	Приєднувальна різьба	дюйми	1/2" ÷ 2"
11	Температура навкол. середовища	°C	-20÷+60
12	Вологість навкол. середовища	%	0÷60
13	Кут повороту рукоятки між крайніми положеннями	градуси	90°
14	Температура робочого середовища	°C	-20 ÷ 120

ТЕХНІЧНИЙ ПАСПОРТ ВИРОБУ

4. Конструкція та матеріали

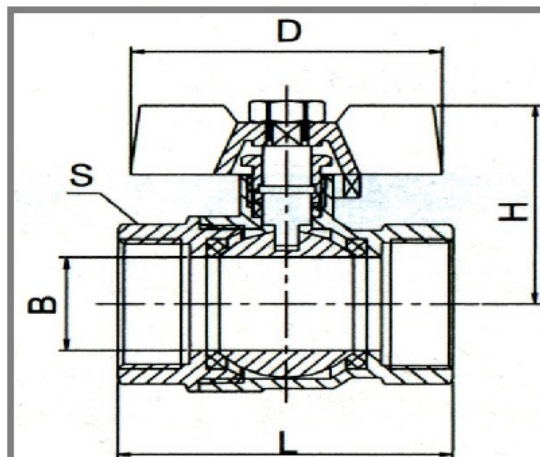


№	Найменування елемента	Матеріал	№	Найменування елемента	Матеріал
1	Корпус	Нікельована латунь CW617N	7	Гайка	Нікельована латунь CW617N
2	Куля	Хромована латунь CW617N	8	Ручка метелик	Алюміній
3	Тефлонові ущільнювачі	Фторопласт підвищеної стійкості PTFE	9	Патрубок напівзгону	Нікельована латунь CW617N
4	Ущільнюче кільце	Зносостійкий каучук NBR	10	Накидна гайка напівзгону	Нікельована латунь CW617N
5	Шток	Нікельована латунь CW617N	11	Антипротічна резинка	EPDM нетоксична гума
6	Ручка важіль	Сталь			

5. Номенклатура та габаритні розміри

Габарити, мм	Артикул			QP152R		
	15	20	25	15	20	25
Діаметр	1/2"	3/4"	1"	15	20	25
З'єднання/різьба	зовнішня-внутрішня					
Габарити, мм	D	52	52	65,5		
	H	38,5	40,5	46,5		
	L	50	55,4	66,6		
	B	14,5	19	24,5		
	S	4	6	6		
Кількість в упаковці, шт.	15	12	10			
Кількість у коробці, шт.	144	96	72			

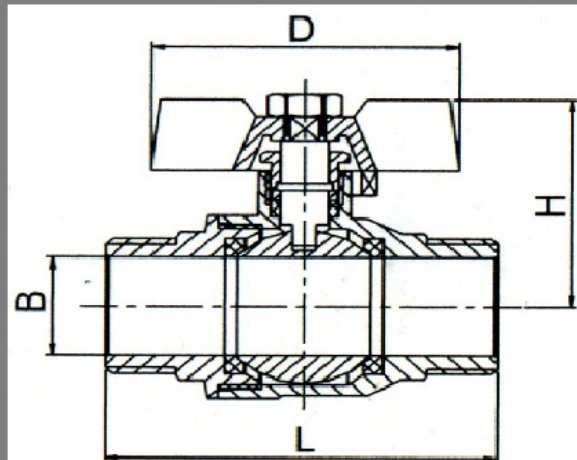
ТЕХНІЧНИЙ ПАСПОРТ ВИРОБУ



Артикул		QP151R		
Діаметр	15	20	25	
	1/2"	3/4"	1"	
З'єднання/різьба		внутрішня-внутрішня		
Габарити, мм	D	52	52	65,5
	H	38,5	40,5	46,5
	L	50	55,4	66,6
	B	14,5	19	24,5
	S	8	11	14
Кількість в упаковці, шт.		15	8	10
Кількість у коробці, шт.		144	96	72



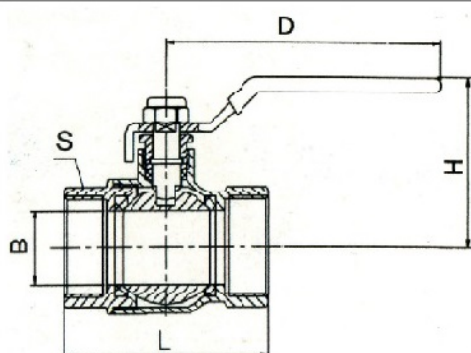
QP151R



Артикул		QP153R		
Діаметр	15	20	25	
	1/2"	3/4"	1"	
З'єднання/різьба		зовнішня - зовнішня		
Габарити, мм	D	52	52	64,5
	H	37,5	40,5	46,5
	L	58	66,5	78
	B	14,5	19	24,5
	S	25	30,5	37
Кількість у коробці, шт.		144	96	54



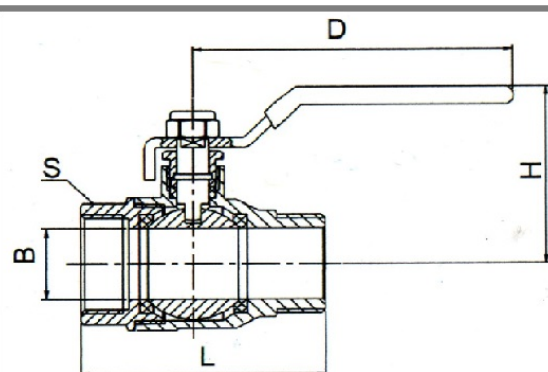
QP153



Артикул		QP151LH					
Діаметр	15	20	25	32	40	50	
	1/2"	3/4"	1"	1 1/4"	1 1/2"	2"	
З'єднання/різьба		внутрішня-внутрішня					
Габарити, мм	D	95	95	95	120	120	140
	H	45	48,5	50	66	73	87
	L	49	56	66,8	76,2	87,2	103,2
	B	14,5	19	24,5	31	39	49
	S	25	30,5	37	46,5	54	66
Кількість у коробці, шт.		144	90	60	36	24	18



QP151LH

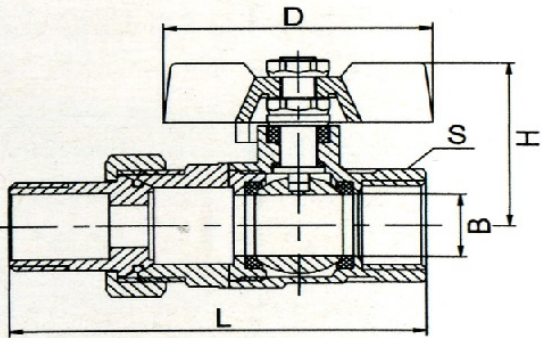


Артикул		QP152LH					
Діаметр	15	20	25	32	40	50	
	1/2"	3/4"	1"	1 1/4"	1 1/2"	2"	
З'єднання/різьба		зовнішня-внутрішня					
Габарити, мм	D	95	95	95	120	120	140
	H	45	48,5	50	66	73	87
	L	52,5	61	72,5	83	95,5	112,5
	B	14,5	19	24,5	31	39	49
	S	25	30,5	37	46,5	54	66
Кількість у коробці, шт.		144	90	60	36	24	18




QP152LH

ТЕХНІЧНИЙ ПАСПОРТ ВИРОБУ




Артикул		QP003		
Діаметр		15	20	25
		1/2"	3/4"	1"
Габарити, мм	D	52	65,5	65,5
	H	38,3	44,3	48,8
	L	80,5	91,5	106,5
	B	14,8	19	24,5
	S	24,8	30,8	37,8
Кількість в упаковці, шт.		10	6	6
Кількість у коробці, шт.		120	73	36



QP003



Артикул		QP004		
Діаметр		15	20	25
		1/2"	3/4"	1"
Габарити, мм	D	51,5	51,5	64
	H	69,5	77,5	93
	L	57	64,8	75
	B	13	17	23
	S	25	30,5	37
Кількість в упаковці, шт.		15	10	6
Кількість у коробці, шт.		90	60	36



QP004

6. Монтаж кранів.

6.1 Арматура не повинна зазнавати навантажень від трубопроводу (вигин, стиск, розтяг, кручення, перекося, вібрація, неспіввісність патрубків, нерівномірність затяжки кріплення). При необхідності повинні бути передбачені опори або компенсатори, які знижують навантаження на арматуру від трубопроводу.

6.2. Муфтові з'єднання слід виконувати, не перевищуючи допустимі крутні моменти.

6.3. Муфтові з'єднання слід виконувати з використанням у якості ущільнюючих матеріалів ФУМ (фторопластовий ущільнюючий матеріал), сантехнічної поліамідної нитки або пасмо льону

7. Експлуатація та обслуговування

УВАГА!!! Експлуатація кульових кранів в проміжному положенні (між положеннями "відкрито" і "Закрито") суворо заборонено!

7.1 . Крани повинні експлуатуватися при умовах, вказаних у таблиці технічних характеристик

7.2 . Не допускається експлуатування кранів з ослабленою гайкою кріплення рукоятки, тому що це може привести до поломки штока.

7.3. Категорично забороняється допускати замерзання робочого середовища всередині крана. При осушенні системи в зимовий період кран повинен бути залишений напіввідкритим, щоб робоче середовище не залишилося в порожнинах за затвором

7.4 Використання кульових кранів в якості регулюючої арматури не допускається.

8. Умови зберігання і транспортування:

8.1 Кульові крани повинні зберігатися в упаковці заводу-виготовлювача по умовам зберігання відповідно ГОСТів. Температура зберігання відповідно ГОСТів.

ТЕХНІЧНИЙ ПАСПОРТ ВИРОБУ

8.2 Кульові крани при транспортуванні слід оберегати від ударів і механічних навантажень, а їх поверхню від нанесення подряпин і механічних ушкоджень

9. Утилізація

9.1. Утилізація виробу проводиться у порядку встановленому законодавством України

10 Гарантійні зобов'язання

10.1. Виробник гарантує відповідність виробів вимогам безпеки, за умови дотримання споживачем правил використання, транспортування, зберігання, монтажу та експлуатації.

10.2. Гарантія поширюється на всі дефекти, що виникли з вини заводу-виробника.

10.3. Гарантія не поширюється на дефекти, що виникли у випадках:

- порушення паспортних режимів транспортування, зберігання, монтажу, експлуатації і обслуговування виробу;

- неправильного транспортування та вантажно-розвантажувальних робіт;

- наявності слідів впливу речовин, агресивних до матеріалів виробу;

- наявності пошкоджень, викликаних пожежею, стихією, форс - мажорними обставинами;

- наявності пошкоджень, викликаних невірними діями споживача;

- наявності слідів стороннього втручання в конструкцію виробу.

10.4. Виробник залишає за собою право вносити в конструкцію виробу зміни, які не впливають на заявлені технічні характеристики

11. Умови гарантійного обслуговування

11.1. Претензії до якості товару можуть бути пред'явлені протягом гарантійного терміну.

11.2. Несправні вироби протягом гарантійного терміну ремонтуються або обмінюються на нові безкоштовно. Рішення про заміну або ремонт виробу приймає сервісний центр.

Замінений виріб або його частина, отримані в результаті ремонту, переходять у власність сервісного центру.

11.3. Витрати, пов'язані з демонтажем, монтажем та транспортуванням несправного виробу в період гарантійного терміну Покупцеві не відшкодовуються.

11.4. У випадках необґрунтованості претензії, витрати на діагностику та експертизу оплачуються Покупцем.

11.5. Вироби приймають на гарантійний ремонт (а також при поверненні) повністю укомплектованими.

ТЕХНІЧНИЙ ПАСПОРТ ВИРОБУ

ГАРАНТІЙНИЙ ТАЛОН № _____

Найменування товару

**КРАНИ КУЛЬОВІ ЛАТУННІ ПОСИЛЕНІ ПОВНОПРОХІДНІ PN 40, КРАНИ З «АМЕРИКАНКОЮ»
«QUALITY PROFESSIONAL»**

№	Модель	Розмір	кількість
1			
2			
3			
4			
5			

Назва та адреса торгової організації _____

Дата продажу _____ Підпис продавця _____

Штамп про прийом

Штамп або печатка торгової організації

З умовами гарантії **ЗГОДЕН: ПОКУПЕЦЬ** _____ (підпис)

Гарантійний термін - Десять років (сто двадцять місяців) з дати продажу кінцевому

споживачу З питань гарантійного ремонту, рекламацій і претензій до якості виробів

звертатися в сервісний центр за адресою: _____.

Тел.: _____ При пред'явленні претензії до якості товару, покупець

надає наступні документи: Заява в довільній формі, в якій зазначаються: - назва організації або П.І.Б.

покупця, фактична адреса і контактні телефони; - назва й адреса організації, яка монтувала виріб; - основні

параметри системи, в якій застосовувався виріб; - короткий опис дефекту. 2. Документ, який підтверджує

покупку виробу (накладна, квитанція). 3. Акт гідравлічного випробовування системи, в якій монтувався виріб.

4. Оригінал заповненого гарантійного талону.

Дата: «__» _____ 20__ р. Підпис _____

Відмітка про повернення чи обмін товару: _____ Дата: _____

«__» _____ 20__ р. Підпис _____