

ТЕХНІЧНИЙ ПАСПОРТ ВИРОБУ



*Виробник: Yuhuan Sailin Plumbing Equipment Co., Ltd Longwang Industrial Area Chumen Yuhuan Zhejiang,
CNINA*



**КРАНИ КУЛЬОВІ ЛАТУННІ
ПОСИЛЕНІ ПОВНОПРОХІДНІ
СЕРІЇ PN 40 «SOLOMON»**

ТЕХНІЧНИЙ ПАСПОРТ ВИРОБУ

1. Моделі посиленого крана кульового PN 40 «SOLOMON»:

V1001 - посилений, з рукояткою, різьба внутрішня-внутрішня;

V1002 – посилений, з рукояткою. різьба внутрішня – зовнішня;

V1007 – посилений з рукояткою метелик, різьба внутрішня-внутрішня;

V1008 – посилений, з рукояткою метелик, різьба внутрішня – зовнішня;

2. Призначення та область застосування

2.1. Кран кульовий посилений «SOLOMON» - це ручна запірна арматура для тривалого використання в системах опалення, водо-, газопостачання та інших трубопроводах питного й господарського призначення. Застосовується в системах, де середовищем є неагресивні до матеріалів крана рідини - вода, повітря, кондексат, тощо.

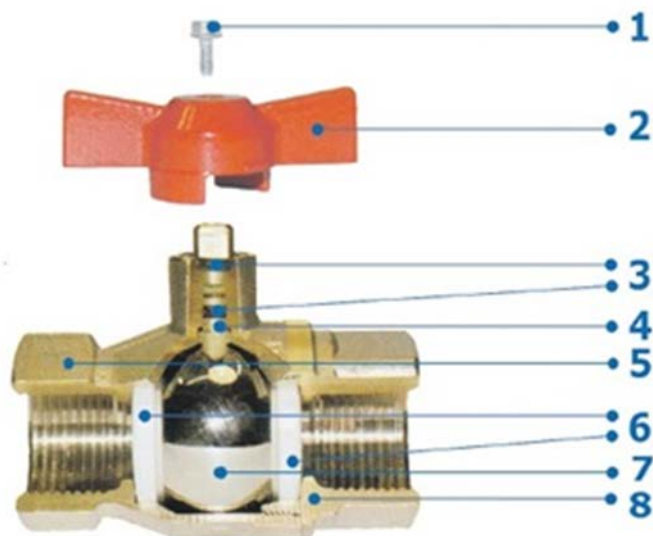
2.2. Використання кульових кранів в якості регулюючої арматури не допускається.

3. Технічні характеристики

№	Характеристика	Од.вим.	Значення
1	Клас герметичності затвора		«А»
2	Середній повний термін служби	роки	25
3	Середнє напрацювання на відмову	цикли	25000
4	Середній повний ресурс	цикли	55000
5	Ремонтопридатність		так
6	Номінальний діаметр, Ду	дюйми	1/2" ÷ 4"
7	Номінальний тиск, Ру (PN)	МПа	1,6 ÷ 4,0
8	Клас за ефективним діаметром		повнопрохідний
9	Спосіб управління		ручний
10	Приєднувальна різьба	дюйми	1/2" ÷ 4"
11	Температура навкол. середовища	°C	-20÷+60
12	Вологість навкол. середовища	%	0÷60
13	Кут повороту рукоятки між крайніми положеннями	градуси	90°
14	Температура робочого середовища	°C	-20 ÷ 120

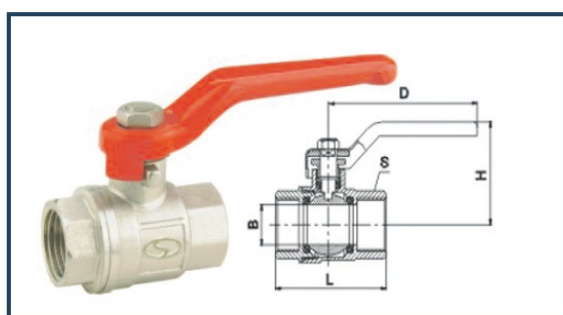
ТЕХНІЧНИЙ ПАСПОРТ ВИРОБУ

4. Конструкція та матеріали

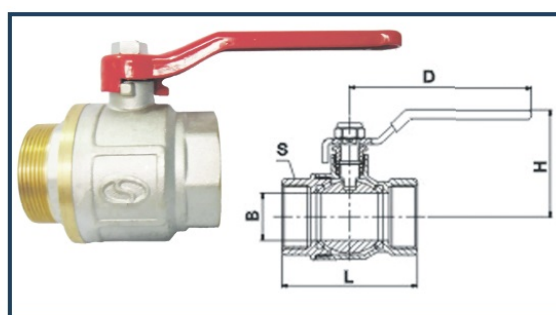


- 1 Гвинт - оцинкована сталь
- 2 Ручка - алюміній UNI5076
- 3 Ущільнювальне кільце - NBR 70 SH/A
- 4 Шток - латунь CW617N
- 5 Кінцевий адаптер - нікельована латунь CW617N гарячого пресування
- 6 Ущільнення - очищений P.T.F.E.
- 7 Куля - хромована латунь CW617N гарячого пресування
- 8 Корпус - нікельована латунь CW617N гарячого пресування

5. Номенклатура та габаритні розміри



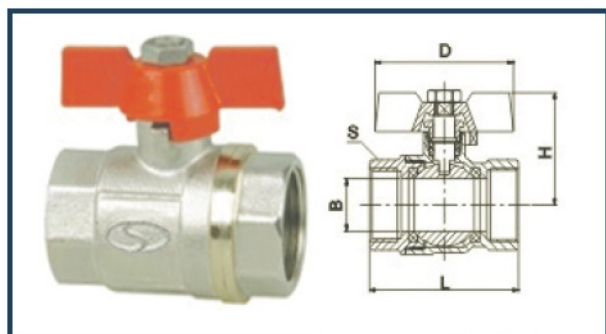
1001



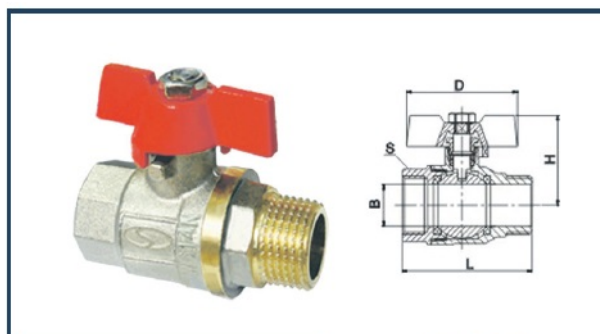
1002

Артикул	В1001						В1002				
	32	40	50	65	80	100	32	40	50	65	
Діаметр	1 1/4"	1 1/2"	2"	2 1/2"	3"	4"	1 1/4"	1 1/2"	2"	2 1/2"	
З'єднання/різьба	внутрішня-внутрішня						зовнішня-внутрішня				
Габарити, мм	D	136	140	164	230	230	260	136	140	164	230
	H	58	75	82	118	126	141	58	75	82	118
	L	75,7	87,2	102	133,2	148,2	171	75,7	87,2	102	133,2
	B	31	39	49	62	73	90	31	39	49	62
	S	46,4	53,4	64,8	82	95	121	46,4	53,4	64,8	82
Кількість в упаковці, шт.	8	4	2	1	1	1	8	4	2	1	
Кількість у коробці, шт.	48	24	18	9	6	4	48	24	18	9	

ТЕХНІЧНИЙ ПАСПОРТ ВИРОБУ



1007



1008

Артикул		В1007			В1008		
Діаметр		15	20	25	15	20	25
З'єднання/різьба		внутрішня-внутрішня			зовнішня-внутрішня		
Габарити, мм	D	52	52	65,5	52	52	65,5
	H	38,5	40,5	46,5	38,5	40,5	46,5
	L	50	55,4	66,6	50	55,4	66,6
	B	14,5	19	24,5	14,5	19	24,5
	S	8	11	14	4	6	6
Кількість в упаковці, шт.		15	8	10	15	12	10
Кількість у коробці, шт.		144	96	72	144	96	72

6. Монтаж кранів.

- 6.1. Крани можуть встановлюватися в будь-якому монтажному положенні.
- 6.2. Арматура не повинна зазнавати навантажень від трубопроводу (вигин, стиск, розтяг, кручення, перекося, вібрація, неспіввісність патрубків, нерівномірність затяжки кріплення). При необхідності повинні бути передбачені опори або компенсатори, які знижують навантаження на арматуру від трубопроводу.
- 6.3. Муфтові з'єднання слід виконувати, не перевищуючи допустимі крутні моменти.

7. Експлуатація та обслуговування

УВАГА!!! Експлуатація кульових кранів в проміжному положенні (між положеннями "відкрито" і "Закрито") суворо заборонено!

- 7.1. Кульовий кран поставляється споживачеві повністю підготовленим до роботи і не вимагає додаткового регулювання і технічного обслуговування в процесі експлуатації.
- 7.1. Крани повинні експлуатуватися при умовах, вказаних у таблиці технічних характеристик
- 7.2. Не допускається експлуатування кранів з ослабленою гайкою кріплення рукоятки, тому що це може привести до поломки штока.
- 7.3. Категорично забороняється допускати замерзання робочого середовища всередині крана. При осушенні системи в зимовий період кран повинен бути залишений напіввідкритим, щоб робоче середовище не залишилося в порожнинах за затвором
- 7.4 Використання кульових кранів в якості регулюючої арматури не допускається.

8. Умови зберігання і транспортування:

8.1 Кульові крани повинні зберігатися в упаковці заводу-виготовлювача по умовам зберігання відповідно ГОСТів. Температура зберігання не нижче -5°C і не вище $+50^{\circ}\text{C}$

ТЕХНІЧНИЙ ПАСПОРТ ВИРОБУ

8.2 Кульові крани при транспортуванні слід оберігати від ударів і механічних навантажень, а їх поверхню від нанесення подряпин і механічних ушкоджень

8. Утилізація

8.1. Утилізація виробу проводиться у порядку встановленому законодавством України

9 Гарантійні зобов'язання

9.1. Виробник гарантує відповідність виробів вимогам безпеки, за умови дотримання споживачем правил використання, транспортування, зберігання, монтажу та експлуатації.

9.2. Гарантія поширюється на всі дефекти, що виникли з вини заводу-виробника.

9.3. Гарантія не поширюється на дефекти, що виникли у випадках:

- порушення паспортних режимів транспортування, зберігання, монтажу, експлуатації і обслуговування виробу;
- неправильного транспортування та вантажно-розвантажувальних робіт;
- наявності слідів впливу речовин, агресивних до матеріалів виробу;
- наявності пошкоджень, викликаних пожежею, стихією, форс - мажорними обставинами;
- наявності пошкоджень, викликаних невірними діями споживача;
- наявності слідів стороннього втручання в конструкцію виробу.

9.4. Виробник залишає за собою право вносити в конструкцію виробу зміни, які не впливають на заявлені технічні характеристики

10. Умови гарантійного обслуговування

10.1. Претензії до якості товару можуть бути пред'явлені протягом гарантійного терміну.

10.2. Несправні вироби протягом гарантійного терміну ремонтуються або обмінюються на нові безкоштовно. Рішення про заміну або ремонт виробу приймає сервісний центр.

Замінений виріб або його частина, отримані в результаті ремонту, переходять у власність сервісного центру.

10.3. Витрати, пов'язані з демонтажем, монтажем та транспортуванням несправного виробу в період гарантійного терміну Покупцеві не відшкодовуються.

10.4. У випадках необґрунтованості претензії, витрати на діагностику та експертизу оплачуються Покупцем.

10.5. Вироби приймають на гарантійний ремонт (а також при поверненні) повністю укомплектованими.

ТЕХНІЧНИЙ ПАСПОРТ ВИРОБУ

ГАРАНТІЙНИЙ ТАЛОН № _____

Найменування товару

КРАНИ КУЛЬОВІ ЛАТУННІ ПОСИЛЕНІ ПОВНОПРОХІДНІ СЕРІЇ PN 40 «SOLOMON».

№	Модель	Dy	КІЛЬКІСТЬ
1	B1001		
2	B1002		
3	B1007		
4	B1008		

Назва та адреса торгової організації _____

Дата продажу _____ Підпис продавця _____

Штамп про прийом

Штамп або печатка торгової організації

З умовами гарантії ЗГОДЕН: ПОКУПЕЦЬ _____ (підпис)

Гарантійний термін - Десять років (сто двадцять місяців) з дати продажу кінцевому споживачу З питань гарантійного ремонту, рекламацій і претензій до якості виробів

звертатися в сервісний центр за адресою: _____.

Тел.: _____ При пред'явленні претензії до якості товару, покупець надає наступні документи:

1. Заява в довільній формі, в якій зазначаються: - назва організації або П.І.Б. покупця, фактична адреса і контактні телефони; - назва й адреса організації, яка монтувала виріб; - основні параметри системи, в якій застосовувався виріб; - короткий опис дефекту. 2. Документ, який підтверджує покупку виробу (накладна, квитанція). 3. Акт гідравлічного випробовування системи, в якій монтувався виріб. 4. Оригінал заповненого гарантійного талону.

Дата: «__» _____ 20__ р. Підпис _____

Відмітка про повернення чи обмін товару: _____ Дата: _____

«__» _____ 20__ р. Підпис _____