

# ТЕХНІЧНИЙ ПАСПОРТ ВИРОБУ

---



*Виробник: Yuhuan Sailin Plumbing Equipment Co., Ltd Longwang Industrial Area Chumen Yuhuan Zhejiang,  
CNINA*



**КРАНИ КУЛЬОВІ ЛАТУННІ ПОВНОПРОХІДНІ**

**СЕРІЇ PN 30 «SOLOMON»**

# ТЕХНІЧНИЙ ПАСПОРТ ВИРОБУ

## 1. Моделі крана кульового PN 30 «SOLOMON»:

**V1014** - з рукояткою метелик, різьба внутрішня - внутрішня;

**V1015** – з рукояткою метелик, різьба внутрішня – зовнішня;

**V1016** – з рукояткою метелик, різьба зовнішня - зовнішня;

## 2. Призначення та область застосування

2.1. Кран кульовий посилений «SOLOMON» - це ручна запірна арматура для тривалого використання в системах опалення, водо-, газопостачання та інших трубопроводах питного й господарського призначення. Застосовується в системах, де середовищем є неагресивні до матеріалів крана рідини - вода, повітря, кондексат, тощо.

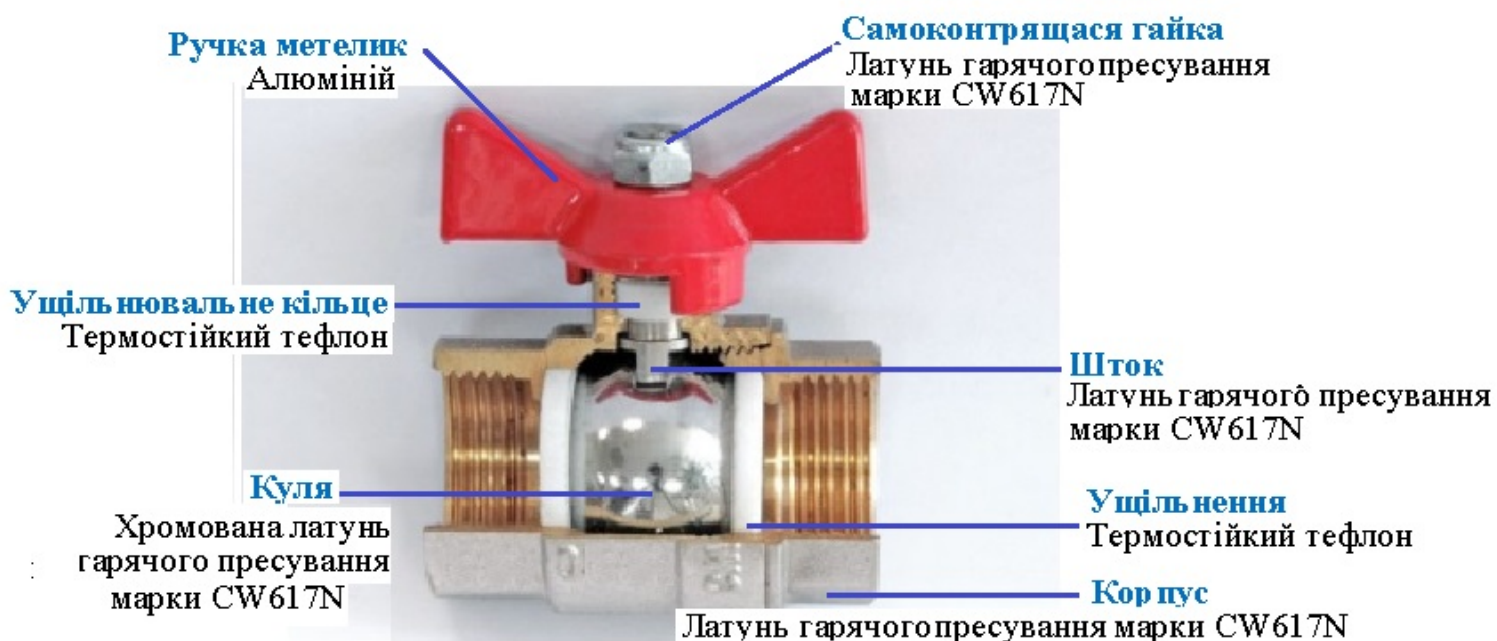
2.2. Використання кульових кранів в якості регулюючої арматури не допускається.

## 3. Технічні характеристики

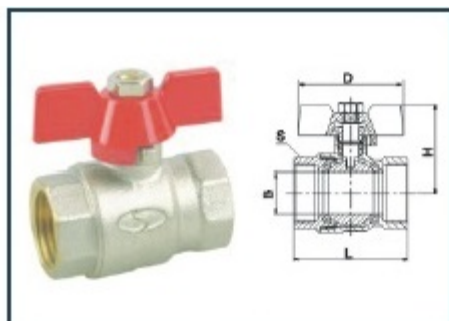
№	Характеристика	Од.вим.	Значення
1	Клас герметичності затвора		«А»
2	Середній повний термін служби	роки	15
3	Середнє напрацювання на відмову	цикли	20000
4	Середній повний ресурс	цикли	40000
5	Ремонтопридатність		так
6	Номінальний діаметр, Ду	дюйми	1/2" ÷ 1"
7	Номінальний тиск, Ру (PN)	МПа	1,6 ÷ 3,0
8	Клас за ефективним діаметром		повнопрохідний
9	Спосіб управління		ручний
10	Приєднувальна різьба	дюйми	1/2" ÷ 1"
11	Температура навкол. середовища	°С	-20÷+60
12	Вологість навкол. середовища	%	0÷60
13	Кут повороту рукоятки між крайніми положеннями	градуси	90°
14	Температура робочого середовища	°С	-20 ÷ 120

# ТЕХНІЧНИЙ ПАСПОРТ ВИРОБУ

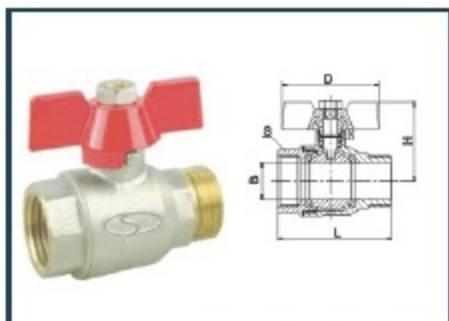
## 4. Конструкція та матеріали



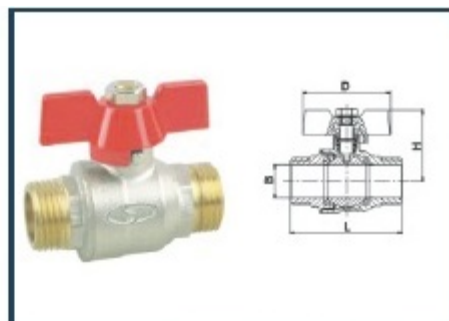
## 5. Номенклатура та габаритні розміри



**1014**



**1015**



**1016**

Артикул		1014			1015			1016		
Діаметр		15	20	25	15	20	25	15	20	25
		1/2"	3/4"	1"	1/2"	3/4"	1"	1/2"	3/4"	1"
З'єднання / різьба		Внутрішня-внутрішня			зовнішня-внутрішня			зовнішня - зовнішня		
Габарити, мм	D	52	52	64,5	52	52	64,5	52	52	64,5
	H	37,5	40,5	46,5	37,5	40,5	46,5	37,5	40,5	46,5
	L	49	56	66,8	52	61	72,4	58	66,5	78
	B	14,5	19	24,5	14	19	24,5	14,5	19	24,5
	S	25	30,5	37	25	30,5	37	25	30,5	37
Кількість у коробці, шт.		144	96	54	144	54	54	144	96	54

## 6. Монтаж кранів.

6.1. Крани можуть встановлюватися в будь-якому монтажному положенні.

6.2 Арматура не повинна зазнавати навантажень від трубопроводу (вигин, стиск, розтяг, кручення, перекося, вібрація, неспіввісність патрубків, нерівномірність затяжки кріплення).

# ТЕХНІЧНИЙ ПАСПОРТ ВИРОБУ

При необхідності повинні бути передбачені опори або компенсатори, які знижують навантаження на арматуру від трубопроводу.

6.3. Муфтові з'єднання слід виконувати, не перевищуючи допустимі крутні моменти.

## **7. Експлуатація та обслуговування**

**УВАГА!!! Експлуатація кульових кранів в проміжному положенні (між положеннями "відкрито" і "Закрито") суворо заборонено!**

7.1 . Крани повинні експлуатуватися при умовах, вказаних у таблиці технічних характеристик

7.2 . Не допускається експлуатування кранів з ослабленою гайкою кріплення рукоятки, тому що це може привести до поломки штока.

7.3. Категорично забороняється допускати замерзання робочого середовища всередині крана. При осушенні системи в зимовий період кран повинен бути залишений напіввідкритим, щоб робоче середовище не залишилося в порожнинах за затвором

7.4 Використання кульових кранів в якості регулюючої арматури не допускається.

## **8. Умови зберігання і транспортування:**

8.1 Кульові крани повинні зберігатися в упаковці заводу-виготовлювача по умовам зберігання відповідно ГОСТів.

8.2 Кульові крани при транспортуванні слід оберігати від ударів і механічних навантажень, а їх поверхню від нанесення подряпин і механічних ушкоджень

## **9. Утилізація**

9.1. Утилізація виробу проводиться у порядку встановленому законодавством України

## **10 Гарантійні зобов'язання**

10.1. Виробник гарантує відповідність виробів вимогам безпеки, за умови дотримання споживачем правил використання, транспортування, зберігання, монтажу та експлуатації.

10.2. Гарантія поширюється на всі дефекти, що виникли з вини заводу-виробника.

10.3. Гарантія не поширюється на дефекти, що виникли у випадках:

- порушення паспортних режимів транспортування, зберігання, монтажу, експлуатації і обслуговування виробу;
- неправильного транспортування та вантажно-розвантажувальних робіт;
- наявності слідів впливу речовин, агресивних до матеріалів виробу;
- наявності пошкоджень, викликаних пожежею, стихією, форс - мажорними обставинами;
- наявності пошкоджень, викликаних невірними діями споживача;
- наявності слідів стороннього втручання в конструкцію виробу.

10.4. Виробник залишає за собою право вносити в конструкцію виробу зміни, які не впливають на заявлені технічні характеристики

## **11. Умови гарантійного обслуговування**

11.1. Претензії до якості товару можуть бути пред'явлені протягом гарантійного терміну.

11.2. Несправні вироби протягом гарантійного терміну ремонтуються або обмінюються на нові безкоштовно. Рішення про заміну або ремонт виробу приймає сервісний центр.

Замінений виріб або його частина, отримані в результаті ремонту, переходять у власність сервісного центру.

11.3. Витрати, пов'язані з демонтажем, монтажем та транспортуванням несправного виробу в період гарантійного терміну Покупцеві не відшкодовуються.

11.4. У випадках необґрунтованості претензії, витрати на діагностику та експертизу оплачуються Покупцем.

11.5. Вироби приймають на гарантійний ремонт (а також при поверненні) повністю укомплектованими.



# ТЕХНІЧНИЙ ПАСПОРТ ВИРОБУ

ГАРАНТІЙНИЙ ТАЛОН № \_\_\_\_\_

Найменування товару

**КРАНИ КУЛЬОВІ ЛАТУННІ ПОВНОПРОХІДНІ СЕРІЇ PN 30 «SOLOMON».**

№	Модель	Dy	КІЛЬКІСТЬ
1	<b>B1014</b>		
2	<b>B1015</b>		
3	<b>B1016</b>		

Назва та адреса торгової організації \_\_\_\_\_

Дата продажу \_\_\_\_\_ Підпис продавця \_\_\_\_\_

Штамп про прийом

Штамп або печатка торгової організації

З умовами гарантії **ЗГОДЕН: ПОКУПЕЦЬ** \_\_\_\_\_ (підпис)

**Гарантійний термін - Десять років (сто двадцять місяців) з дати продажу кінцевому споживачу** З питань гарантійного ремонту, рекламацій і претензій до якості виробів звертатися в сервісний центр за адресою: \_\_\_\_\_.

Тел.: \_\_\_\_\_ При пред'явленні претензії до якості товару, покупець надає наступні документи:

1. Заява в довільній формі, в якій зазначаються: - назва організації або П.І.Б. покупця, фактична адреса і контактні телефони; - назва й адреса організації, яка монтувала виріб; - основні параметри системи, в якій застосовувався виріб; - короткий опис дефекту. 2. Документ, який підтверджує покупку виробу (накладна, квитанція). 3. Акт гідравлічного випробовування системи, в якій монтувався виріб. 4. Оригінал заповненого гарантійного талону.

Дата: «\_\_» \_\_\_\_\_ 20\_\_ р. Підпис \_\_\_\_\_

Відмітка про повернення чи обмін товару: \_\_\_\_\_ Дата: \_\_\_\_\_

«\_\_» \_\_\_\_\_ 20\_\_ р. Підпис \_\_\_\_\_