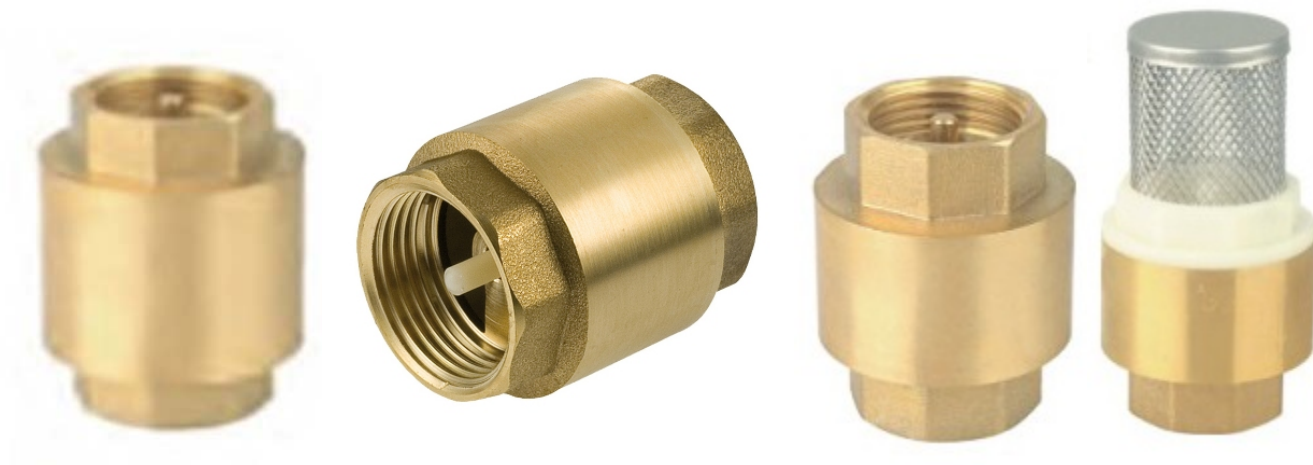


# ТЕХНІЧНИЙ ПАСПОРТ ВИРОБУ

---



*Виробник: Yuhuan Sailin Plumbing Equipment Co., Ltd Longwang Industrial Area Chumen Yuhuan Zhejiang, CNINA*



**КЛАПАНИ ЗВОРОТНІ «SOLOMON»З ЛАТУННИМ,  
ПЛАСТИКОВИМ ШТОКОМ, З СІТКОЮ ТА ПОСИЛЕНИЙ  
КЛАПАН «EUROPA»**

# ТЕХНІЧНИЙ ПАСПОРТ ВИРОБУ

## 1. Моделі зворотнього клапана «SOLOMON»:

**6021**- зворотній клапан з пластиковим штоком;

**6022** - зворотній клапан з латунним штоком;

**6026** – посилений зворотній клапан з латунним штоком **EUROPA**;

**6031** – зворотній клапан з сіткою;

## 2. Призначення та область застосування

Клапан зворотній «SOLOMON» призначений для установки на гідравлічних і пневматичних трубопровідних мережах для пропуску середовища, тільки в одному напрямку (напрямок вказано стрілкою на корпусі). У якості робочого середовища може використовуватися стиснене повітря, холодна та гаряча вода, а також інші рідини, що не агресивні до матеріалів клапана.

## 3. Технічні параметри

- нормативний тиск: 40 атм (PN 40);
- матеріал корпусу: сантехнічна латунь CW617N;
- діапазон температури: від -20°C до +120°C;
- різьба виготовлена відповідно до міжнародних стандартів (BSP) DIN ISO 228;
- при використанні кінцевої сітчастої насадки зворотній клапан може застосовуватися в якості приймального клапана для водозабірних насосів;
- може встановлюватися в будь-якому положенні, при цьому гідравлічні характеристики клапана не змінюються;
- сітка з легованої сталі з різьбовою муфтою з акрілбутадієнстірена не піддається корозії.

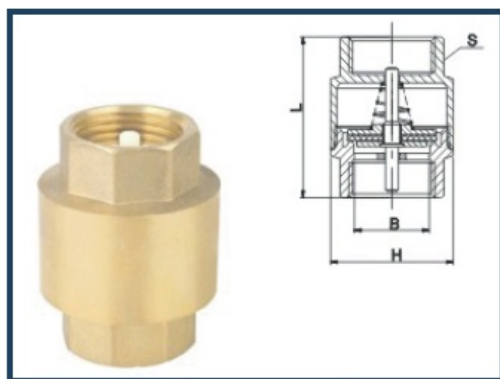
## 4. Конструкція, матеріали та принцип дії



## ТЕХНІЧНИЙ ПАСПОРТ ВИРОБУ

Середовище, що транспортується, за рахунок свого надлишкового тиску, долає опір штока, що знаходиться під навантаження пружини, і проходить через клапан, втрачаючи частину тиску. При вирівнюванні надлишкових тисків середовищ до і після клапана, а також у випадку, коли тиск середовища після клапана більше, ніж тиск до клапана, пружина повертає тарілки штока у сідло, перешкоджаючи зворотному руху потоку.

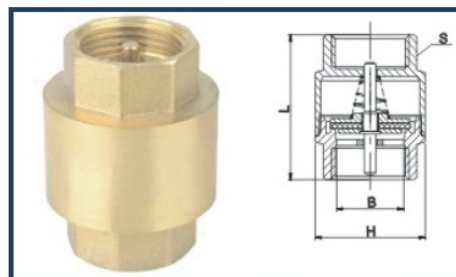
### 5. Номенклатура та габаритні розміри



Артикул		6021							
Діаметр		15	20	25	32	40	50	80	100
Габарити, мм		1/2"	3/4"	1"	1 1/4"	1 1/2"	2"	3"	4"
Габарити, мм	H	35,5	41,7	47,2	59,3	67,6	83,7	110	144
	L	46,8	51,4	59,5	64,5	73,3	80,2	100	112
	B	17,5	23	28,8	37,4	43,2	54,8	84	108
	S	24,8	30,3	37,5	46,2	53	66	95	121
Кількість в упаковці, шт.		30	15	10	6	5	4	1	1
Кількість у коробці, шт.		360	180	144	72	45	24	12	8

### КЛАПАН ЗВОРОТНЬОГО ХОДУ З ЛАТУННИМ ШТОКОМ

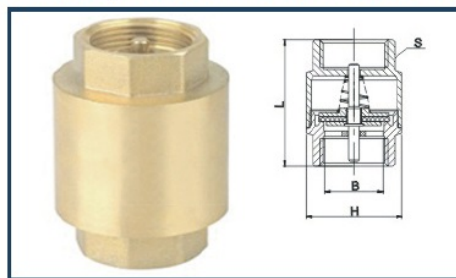
Артикул		6022					
Діаметр		15	20	25	32	40	50
Габарити, мм		1/2"	3/4"	1"	1 1/4"	1 1/2"	2"
Габарити, мм	H	35,5	41,7	47,2	59,3	67,6	83,7
	L	46,8	51,4	59,5	64,5	73,3	80,2
	B	17,5	23	28,8	37,4	43,2	54,8
	S	24,8	30,3	37,5	46,2	53	66
Кількість в упаковці, шт.		30	20	10	6	5	4
Кількість в коробці, шт.		270	180	120	72	45	24



6022

### КЛАПАН ЗВОРОТНЬОГО ХОДУ З ЛАТУННИМ ШТОКОМ ЕУРОПА, ПОСИЛЕНИЙ КОРПУС

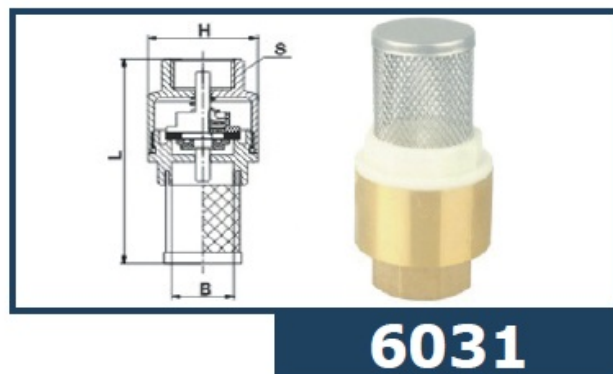
Артикул		6026					
Діаметр		15	20	25	32	40	50
Габарити, мм		1/2"	3/4"	1"	1 1/4"	1 1/2"	2"
Габарити, мм	H	35,5	41,7	47,2	59,3	67,6	83,7
	L	46,8	51,4	59,5	64,5	73,3	80,2
	B	17,5	23	28,8	37,4	43,2	54,8
	S	24,8	30,3	37,5	46,2	53	66
Кількість в упаковці, шт.		30	20	10	6	5	4
Кількість в коробці, шт.		270	180	120	72	45	24



6026

# ТЕХНІЧНИЙ ПАСПОРТ ВИРОБУ

Артикул		6031	
Діаметр		15	20
		1/2"	3/4"
Габарити, мм	D	85.3	85.3
	H	42.7	46.2
	L	75.5	97.8
	B	14.5	19
Кількість в упаковці, шт.		2	
Кількість у коробці, шт.		96	60



## 6. Монтаж клапанів.

- 6.1. Клапани можуть встановлюватися в будь-якому монтажному положенні.
- 6.2. Наявність в потоці механічних частинок може обмежити замикаючу здатність клапана, тому до клапана рекомендується встановлювати фільтр механічного очищення.
- 6.3. Напрямок руху рідини повинен збігатися з напрямком вказаним стрілкою на корпусі..
- 6.4. Клапан не повинен отримувати навантаження від трубопроводу (вигин, стиск, розтяг, кручення, перекося, вібрація, несоосність патрубків, нерівномірність затяжки кріплення). При необхідності повинні бути передбачені опори або компенсатори, які знижують навантаження на клапан від трубопроводу
- 6.5. Спеціального інструменту для монтажу клапана на трубопроводі, а також для його демонтажу не потрібно.
- 6.6. Клапан повинен бути надійно закріплений на трубопроводі, підтікання робочої рідини по різьбової частини не допускається
- 6.7. Після монтажу обов'язково проводиться манометричне випробування герметичності системи

## 7. Експлуатація

- 7.1. Клапани повинні експлуатуватися відповідно до своїх технічних характеристик
- 7.2. Клапан поставляється споживачеві повністю підготовленим до роботи і не вимагає додаткового регулювання
- 7.3. При використанні кінцевого сітчастого фільтра клапан може використовуватися в якості всмоктуючого для водозабірних насосів.

## 8. Умови зберігання і транспортування:

- 8.1. Клапани зворотні повинні зберігатися в упаковці заводу-виготовлювача по умовам зберігання відповідно ГОСТів. Температура зберігання не нижче  $-5^{\circ}\text{C}$  і не вище  $+50^{\circ}\text{C}$
- 8.2. Зворотні клапани при транспортуванні слід оберігати від ударів і механічних навантажень, а їх поверхню від нанесення подряпин і механічних ушкоджень

## 8. Утилізація

- 8.1. Утилізація виробу проводиться у порядку встановленому законодавством України

## 9 Гарантійні зобов'язання

- 9.1. Виробник гарантує відповідність виробів вимогам безпеки, за умови дотримання споживачем правил використання, транспортування, зберігання, монтажу та експлуатації.
- 9.2. Гарантія поширюється на всі дефекти, що виникли з вини заводу-виробника.

## ТЕХНІЧНИЙ ПАСПОРТ ВИРОБУ

---

9.3. Гарантія не поширюється на дефекти, що виникли у випадках:

- порушення паспортних режимів транспортування, зберігання, монтажу, експлуатації і обслуговування виробу;
- неправильного транспортування та вантажно-розвантажувальних робіт;
- наявності слідів впливу речовин, агресивних до матеріалів виробу;
- наявності пошкоджень, викликаних пожежею, стихією, форс - мажорними обставинами;
- наявності пошкоджень, викликаних невірними діями споживача;
- наявності слідів стороннього втручання в конструкцію виробу.

9.4. Виробник залишає за собою право вносити в конструкцію виробу зміни, які не впливають на заявлені технічні характеристики

### ***10. Умови гарантійного обслуговування***

10.1. Претензії до якості товару можуть бути пред'явлені протягом гарантійного терміну.

10.2. Несправні вироби протягом гарантійного терміну ремонтуються або обмінюються на нові безкоштовно. Рішення про заміну або ремонт виробу приймає сервісний центр. Замінений виріб або його частина, отримані в результаті ремонту, переходять у власність сервісного центру.

10.3. Витрати, пов'язані з демонтажем, монтажем та транспортуванням несправного виробу в період гарантійного терміну Покупцеві не відшкодовуються.

10.4. У випадках необґрунтованості претензії, витрати на діагностику та експертизу оплачуються Покупцем.

10.5. Вироби приймають на гарантійний ремонт (а також при поверненні) повністю укомплектованими.

# ТЕХНІЧНИЙ ПАСПОРТ ВИРОБУ

ГАРАНТІЙНИЙ ТАЛОН № \_\_\_\_\_

Найменування товар

## КЛАПАНИ ЗВОРОТНІ «SOLOMON»З ЛАТУННИМ, ПЛАСТИКОВИМ ШТОКОМ, З СІТКОЮ ТА ПОСИЛЕНИЙ КЛАПАН «EUROPA»

№	Модель	Розмір	КІЛЬКІСТЬ
1	<b>6021</b>		
2	<b>6022</b>		
3	<b>6026</b>		
4	<b>6031</b>		

Назва та адреса торгової організації \_\_\_\_\_

Дата продажу \_\_\_\_\_ Підпис продавця \_\_\_\_\_

Штамп про прийом

Штамп або печатка торгової організації

З умовами гарантії ЗГОДЕН: ПОКУПЕЦЬ \_\_\_\_\_ (підпис)

**Гарантійний термін - Десять років (сто двадцять місяців) з дати продажу кінцевому споживачу** З питань гарантійного ремонту, рекламацій і претензій до якості виробів

звертатися в сервісний центр за адресою: \_\_\_\_\_.

Тел.: \_\_\_\_\_ При пред'явленні претензії до якості товару, покупець надає наступні документи:

Заява в довільній формі, в якій зазначаються: - назва організації або П.І.Б. покупця, фактична адреса і контактні телефони; - назва й адреса організації, яка монтувала виріб; - основні параметри системи, в якій застосовувався виріб; - короткий опис дефекту. 2. Документ, який підтверджує покупку виробу (накладна, квитанція). 3. Акт гідравлічного випробовування системи, в якій монтувався виріб. 4. Оригінал заповненого гарантійного талону.

Дата: «\_\_» \_\_\_\_\_ 20\_\_ р. Підпис \_\_\_\_\_

Відмітка про повернення чи обмін товару: \_\_\_\_\_ Дата: \_\_\_\_\_

«\_\_» \_\_\_\_\_ 20\_\_ р. Підпис \_\_\_\_\_