

ТЕХНІЧНИЙ ПАСПОРТ ВИРОБУ



Виробник: *Yuhuan Sailin Plumbing Equipment Co., Ltd Longwang Industrial Area Chumen Yuhuan Zhejiang, CNINA*



ФІЛЬТРА КУТОВІ МЕХАНІЧНОГО ОЧИЩЕННЯ «SOLOMON»

ТЕХНІЧНИЙ ПАСПОРТ ВИРОБУ

1. Моделі фільтрів кутових механічного очищення «SOLOMON»:

8011- фільтр кутовий механічного очищення

8010 посилений фільтр кутовий механічного очищення

8014 – фільтр кутовий механічного очищення з відстійником хромований, різьба – внутрішня/внутрішня;

8015 – фільтр кутовий механічного очищення з відстійником хромований, різьба – зовнішня/внутрішня;

8016 - фільтр кутовий механічного очищення для газу

2. Призначення та область застосування

Фільтр кутовий механічного очищення «SOLOMON» (моделі 8010, 8011) призначений для очищення потоку від механічних домішок в системах трубопроводів гарячої та холодної води, стисненого повітря, масла і рідких вуглеводів.

Фільтр кутовий механічного очищення з відстійником хромований (моделі 8014, 8015) - врізається врізається в магістраль водопроводу з метою очистки потоку від механічних домішок, які потрапляють в відстійник. Почистити фільтр можна відкрутивши зливну гайку.

Фільтр кутовий механічного очищення для газу (модель 8016)- призначений для фільтрації газу (пропан-бутану) від забруднень, таких як окалина, іржа. А також для збору газового конденсату.

3. Технічні параметри

- нормативний тиск: 20 атм (PN 20);
- клас герметичності – „А”;
- діапазон температури: від -20°C до +120°C;
- фільтруюча здатність – 500 мкм;
- різьба виготовлена відповідно до міжнародних стандартів (BSP) DIN ISO 228, що забезпечує максимальну герметичність та надійність з'єднань.

4. Конструкція та матеріали моделей «SOLOMON»

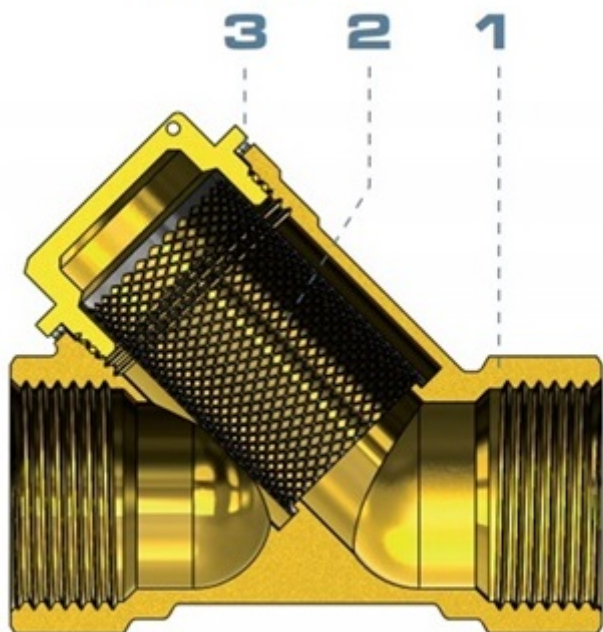


8014, 8015

1. Кришка фільтра – хромована латунь CW617N
2. Фільтр - нержавіюча сталь
3. Корпус фільтра – хромована латунь CW617N

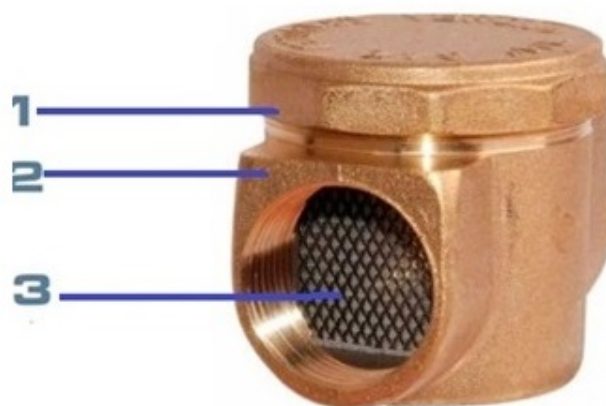
ТЕХНІЧНИЙ ПАСПОРТ ВИРОБУ

8011, 8010



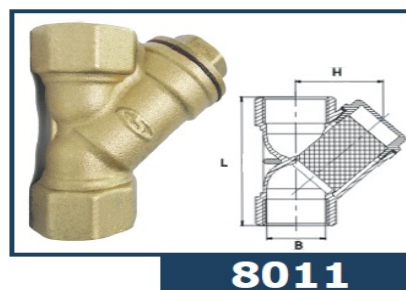
1. Корпус фільтра і ковпачок - латунь CW617N
2. Фільтр - нержавіюча сталь
3. Шайби

8016



1. Кришка фільтра – латунь CW617N
2. Корпус фільтра – латунь CW617N
3. Фільтр – нержавіюча сталь

5. Номенклатура та габаритні розміри



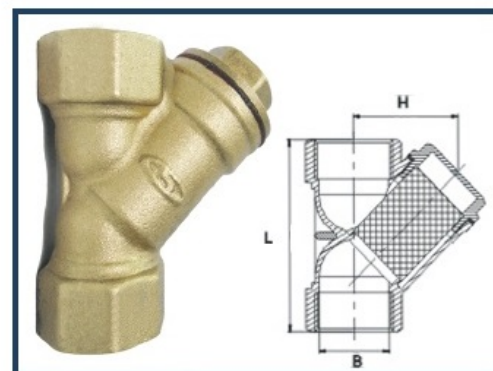
8011

ФІЛЬТР КУТОВИЙ МЕХАНІЧНОГО ОЧИЩЕННЯ

Артикул		8011								
Діаметр		15	20	25	32	40	50	65	80	100
		1/2"	3/4"	1"	1 1/4"	1 1/2"	2"	2 1/2"	3"	4"
Габарити, мм	H	34,3	40,6	46,3	56	62,5	74	88,8	102,2	124,5
	L	56	70	84	98	110	128	143	160	182
	B	17,8	22,5	26,5	37,5	42	51,5	65	76	98
Кількість в упаковці, шт.		20	10	10	8	4	2	1	1	1
Кількість у коробці, шт.		240	120	60	36	24	12	9	6	4

ПОСИЛЕНИЙ ФІЛЬТР КУТОВИЙ МЕХАНІЧНОГО ОЧИЩЕННЯ 8010

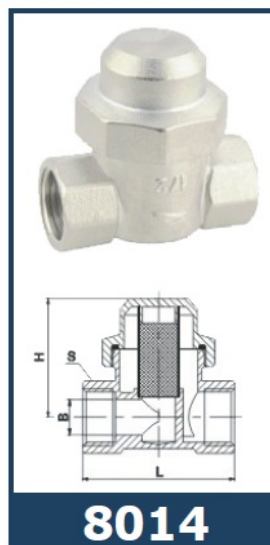
Артикул		8010		
Діаметр		15	20	25
		1/2"	3/4"	1"
Габарити, мм	H	34,3	40,6	46,3
	L	56	70	84
	B	17,8	22,5	26,5
Кількість в упаковці, шт.		20	10	10
Кількість у коробці, шт.		240	120	60



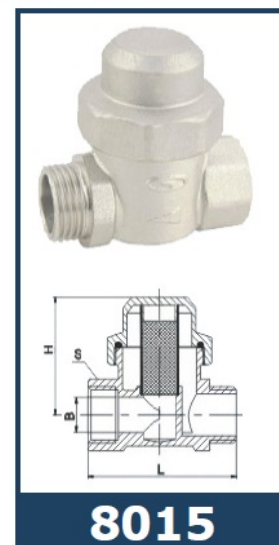
ТЕХНІЧНИЙ ПАСПОРТ ВИРОБУ

ФІЛЬТР КУТОВИЙ МЕХАНІЧНОГО ОЧИЩЕННЯ З ВІДСТІЙНИКОМ, ХРОМОВАНИЙ

Артикул		8014		8015	
Діаметр		15	20	15	20
		1/2"	3/4"	1/2"	3/4"
З'єднання/різьба		внутрішня - внутрішня		зовнішня - внутрішня	
Габарити, мм	H	43,5	50	43,5	50
	L	58	68	56	66
	B	13	18	13	18
	S	25	31	25	31
Кількість в упаковці, шт.		15	10	15	10
Кількість у коробці, шт.		135	90	180	90



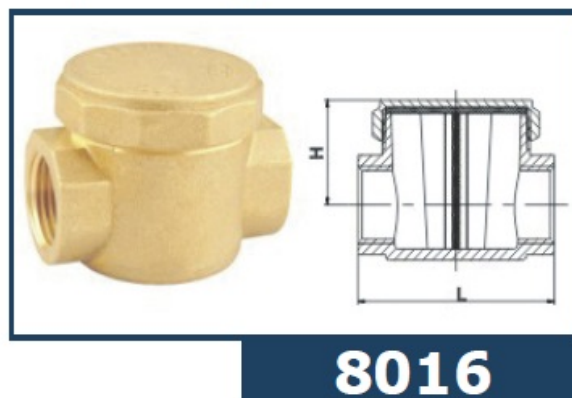
8014



8015

ФІЛЬТР КУТОВИЙ МЕХАНІЧНОГО ОЧИЩЕННЯ ДЛЯ ГАЗУ

Артикул		8016	
Діаметр		15	20
		1/2"	3/4"
Габарити, мм	H	28,5	30,5
	L	56	56
Кількість в упаковці, шт.		10	10
Кількість у коробці, шт.		90	90



8016

6. Монтаж фільтрів.

- 6.1. Фільтра моделей (8014, 8015) можуть встановлюватися як в горизонтальному, так і у вертикальному положенні, при цьому пробка фільтра повинна бути спрямована вниз.
- 6.2. Фільтра моделей (8014, 8015, 8016) необхідно встановлювати на горизонтальній ділянці, при цьому пробка фільтра повинна бути спрямована вниз.
- 6.3. Напрямок потоку робочого середовища повинен збігатися з напрямком стрілки на корпусі фільтра..
- 6.4. Фільтра не повинні отримувати навантаження від трубопроводу (вигин, стиск, розтяг, кручення, перекося, вібрація, нерівномірність затяжки кріплення). При необхідності повинні бути передбачені опори або компенсатори, які знижують навантаження на фільтр від трубопроводу
- 6.5. Муфтові з'єднання слід винонувати з використанням у якості ущільнюючих матеріалів ФУМ (фторопластовий ущільнюючий матеріал), ПМА ущільнювальну стрічку або анаеробний герметик
- 6.6. Спеціального інструменту для монтажу фільтрів на трубопроводі, а також для його демонтажу не потрібно.
- 6.7. Фільтр повинен бути надійно закріплений на трубопроводі, підтікання робочої рідини по різьбової частини не допускається

ТЕХНІЧНИЙ ПАСПОРТ ВИРОБУ

7. Експлуатація

7.1. Фільтра усіх моделей повинні експлуатуватися відповідно до своїх технічних характеристик

7.2 Для очищення фільтра необхідно перекрити вхідний запірний пристрій системи, спорожнити ділянку трубопроводу з фільтром, після чого відвернути пробку фільтра і прочистити сітку. Якщо фільтроелемент дуже засмічений, то його необхідно замінити.

8. Умови зберігання і транспортування:

8.1 Фільтра кутові механічного очищення повинні зберігатися в упаковці заводу-виготовлювача по умовам зберігання відповідно ГОСТів.

8.2 Фільтра усіх моделей при транспортуванні слід оберігати від ударів і механічних навантажень, а їх поверхню від нанесення подряпин і механічних ушкоджень

9. Утилізація

9.1. Утилізація виробу проводиться у порядку встановленому законодавством України

10. Гарантійні зобов'язання

10.1. Виробник гарантує відповідність виробів вимогам безпеки, за умови дотримання споживачем правил використання, транспортування, зберігання, монтажу та експлуатації.

10.2. Гарантія поширюється на всі дефекти, що виникли з вини заводу-виробника.

10.3. Гарантія не поширюється на дефекти, що виникли у випадках:

- порушення паспортних режимів транспортування, зберігання, монтажу, експлуатації і обслуговування виробу;
- неправильного транспортування та вантажно-розвантажувальних робіт;
- наявності слідів впливу речовин, агресивних до матеріалів виробу;
- наявності пошкоджень, викликаних пожежею, стихією, форс - мажорними обставинами;
- наявності пошкоджень, викликаних невірними діями споживача;
- наявності слідів стороннього втручання в конструкцію виробу.

10.4. Виробник залишає за собою право вносити в конструкцію виробу зміни, які не впливають на заявлені технічні характеристики

11. Умови гарантійного обслуговування

11.1. Претензії до якості товару можуть бути пред'явлені протягом гарантійного терміну.

11.2. Несправні вироби протягом гарантійного терміну ремонтуються або обмінюються на нові безкоштовно. Рішення про заміну або ремонт виробу приймає сервісний центр.

Замінений виріб або його частина, отримані в результаті ремонту, переходять у власність сервісного центру.

11.3. Витрати, пов'язані з демонтажем, монтажем та транспортуванням несправного виробу в період гарантійного терміну Покупцеві не відшкодовуються.

11.4. У випадках необґрунтованості претензії, витрати на діагностику та експертизу оплачуються Покупцем.

11.5. Вироби приймають на гарантійний ремонт (а також при поверненні) повністю укомплектованими.

ТЕХНІЧНИЙ ПАСПОРТ ВИРОБУ

ГАРАНТІЙНИЙ ТАЛОН № _____

Найменування товар

ФІЛЬТРА КУТОВІ МЕХАНІЧНОГО ОЧИЩЕННЯ «SOLOMON»

№	Модель	Розмір	кількість
1	8011		
2	8010		
3	8014		
4	8015		
5	8016		

Назва та адреса торгової організації _____

Дата продажу _____ Підпис продавця _____

Штамп про прийом

Штамп або печатка торгової організації

З умовами гарантії **ЗГОДЕН: ПОКУПЕЦЬ** _____ (підпис)

Гарантійний термін - Десять років (сто двадцять місяців) з дати продажу кінцевому споживачу
З питань гарантійного ремонту, рекламацій і претензій до якості виробів звертатися в
сервісний центр за адресою: _____.

Тел.: _____ При пред'явленні претензії до якості товару, покупець
надає наступні документи:

Заява в довільній формі, в якій зазначаються: - назва організації або П.І.Б. покупця, фактична адреса і
контактні телефони; - назва й адреса організації, яка монтувала виріб; - основні параметри системи, в якій
застосовувався виріб; - короткий опис дефекту. 2. Документ, який підтверджує покупку виробу (накладна,
квитанція). 3. Акт гідравлічного випробовування системи, в якій монтувався виріб. 4. Оригінал заповненого
гарантійного талону.

Дата: «__» _____ 20__ р. Підпис _____

Відмітка про повернення чи обмін товару: _____ Дата: _____

«__» _____ 20__ р. Підпис _____